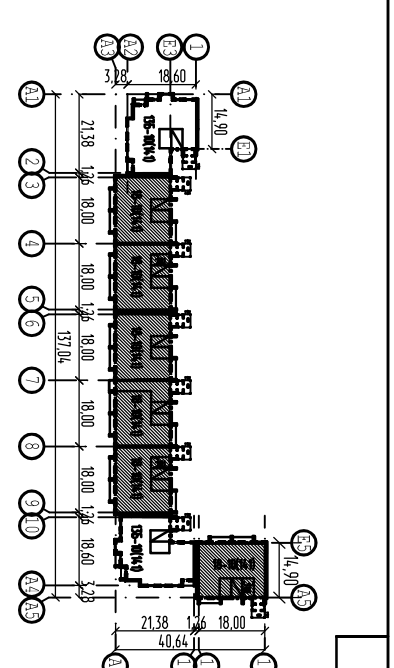
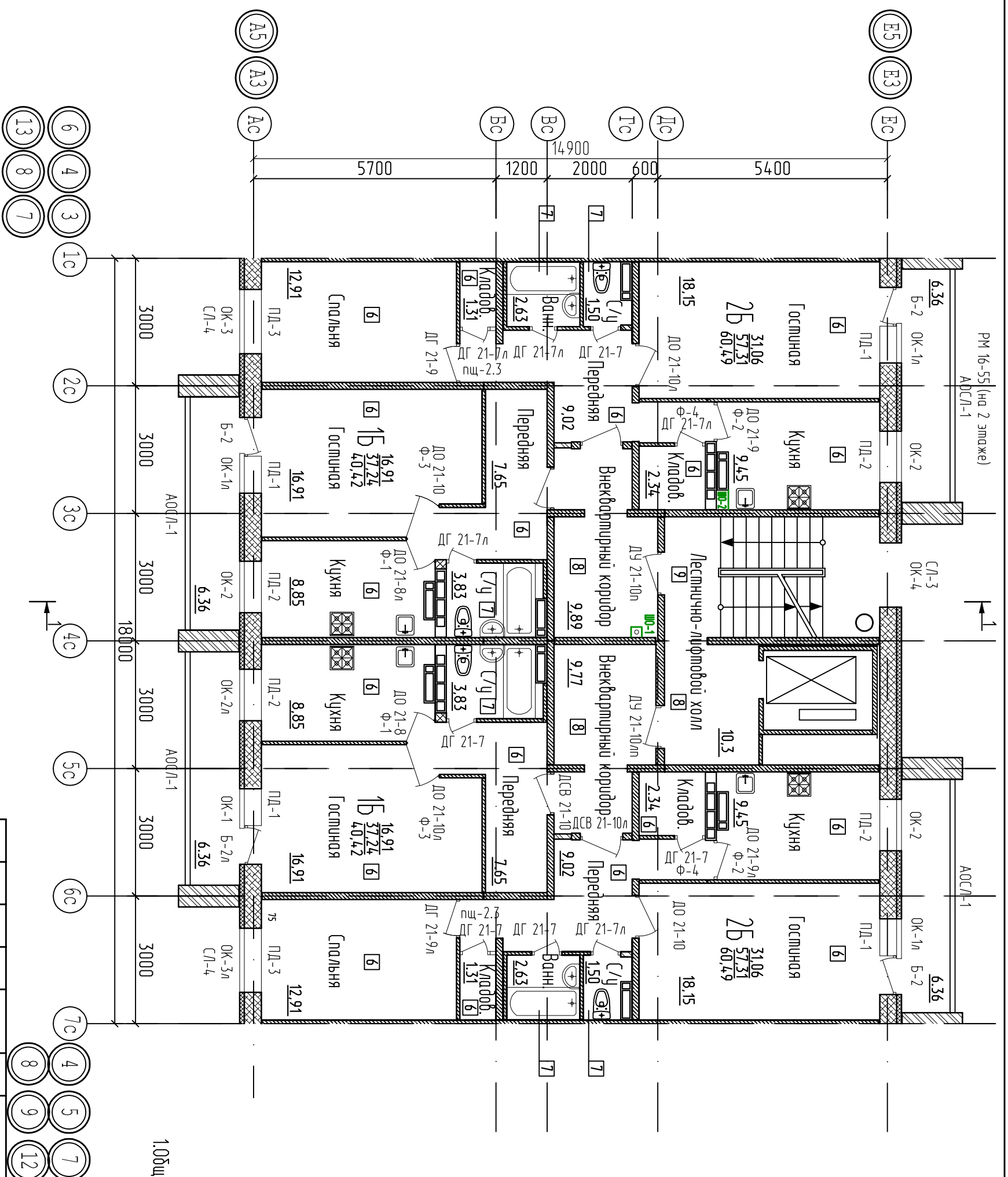


Инв.№-подл.	Подпись и дата	Взамен инв.№	Согласовано			Согласовано		



Изм.	Кол.	Лист	№ док.	Подпись	Дата
Г.П.	Тарасова				
Г.д. архит.	Халиуллин				
Рук. зд.	Мурхазянова				
Исполн.	Ченчина				
Н. контр.	Тарасова				

16-2012-AP1

Многоэтажный жилой комплекс по проспекту Чулман в районе Электротехнического ОВД г.Набережные Челны

Многоэтажный жилой дом N3

Стация	Лист	Листов
ПД	24	

План 10 этажа б/с 18-10(14) в осях 3-4,4-5,6-7,7-8,8-9,13-12

ООО ПУ "Энергогражданпроект"

1.Общие примечания см. лист 18